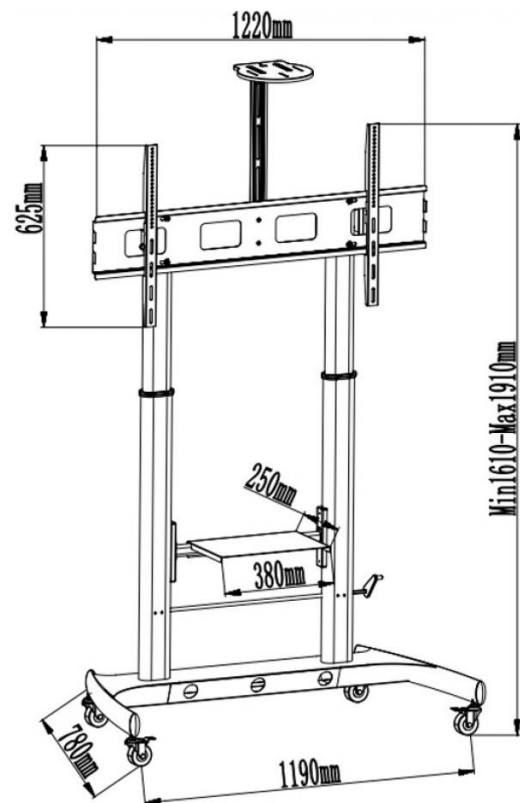


SUPPORTO DA PAVIMENTO PER MONITOR DI GRANDI DIMENSIONI FINO A 100"



Caratteristiche

- Supporto a pavimento per Monitor con altezza regolabile, in acciaio, per display da 52 a 110"
- Altezza regolabile da 1610 a 1910 mm senza l'uso di attrezzi, tramite apposita maniglia in dotazione
- Massimo peso della TV supportato: 120 kg
- Massimo VESA supportato: 1000x600
- Base con 4 ruote per un facile spostamento
- Possibilità di installare una comoda mensola per lettore dvd o altri dispositivi/console da 380 x 250 mm

Colore: nero